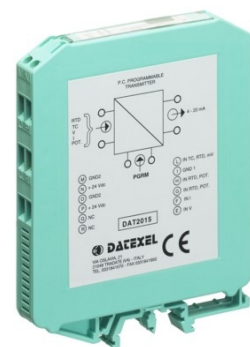


CARATTERISTICHE

- Ingresso configurabile per RTD, TC, mV, V, mA, Resistenza e Potenziometro
- Uscita configurabile in Corrente da 4 a 20 mA
- Configurabile da Personal Computer
- Elevata precisione
- Riconfigurabile in campo
- EMC conforme - Marchio CE
- Adatto al montaggio su binario DIN conforme a EN-50022 ed EN-50035



DESCRIZIONE GENERALE

Il trasmettitore DAT 2015 è in grado di svolgere svariate funzioni quali: misura e linearizzazione della caratteristica di temperatura con sonde a RTD, conversione di una variazione lineare di resistenza, conversione di un segnale in corrente attivo standard, conversione di un segnale di tensione, anche proveniente da un potenziometro connesso al suo ingresso; il DAT 2015 è inoltre in grado di misurare e linearizzare le termocoppie standard effettuando al proprio interno la compensazione del giunto freddo. I valori misurati vengono trasmessi sul loop di corrente 4÷20 mA. Il dispositivo garantisce una elevata precisione ed una misura molto stabile sia nel tempo che in temperatura.

La programmazione avviene tramite Personal Computer attraverso il programma di configurazione PROSOFT, sviluppato da DATEXEL ed operante su sistema operativo Windows™; è possibile configurare il trasmettitore in modo da poterlo interfacciare con i sensori più usati.

Nel caso in cui si presenti la necessità di utilizzare un sensore con una caratteristica di uscita non standard è possibile eseguire, via software, una linearizzazione "Custom" (per punti) in modo da ottenere in uscita un segnale linearizzato.

Per le sonde RTD e Resistenza è possibile effettuare la compensazione del cavo con connessione a tre o quattro fili, mentre per le sonde a Termocoppia si ha la possibilità di impostare la compensazione del giunto freddo (CJC) come interna od esterna.

E' possibile impostare i valori di inizio e fondo scala delle misure di ingresso ed uscita in qualsiasi punto della scala. E' inoltre disponibile l'opzione di allarme sensore interrotto con impostazione del valore di uscita come fuori scala alto o fuori scala basso.

Il DAT 2015 è conforme alla direttiva 2004/108/CE sulla compatibilità elettromagnetica.

Esso è alloggiato in un contenitore plastico di 12,5 mm di spessore adatto al montaggio su binario DIN conforme agli standard EN-50022 ed EN-50035.

ISTRUZIONI DI IMPIEGO

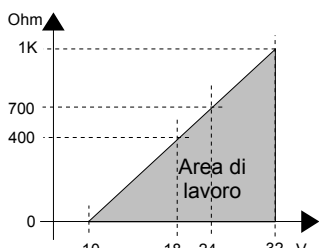
Il trasmettitore DAT2015 deve essere alimentato con una tensione continua compresa tra i valori di 10 e 32 V che deve essere applicata tra i morsetti P(+V) ed O (-V) o alternativamente tra i morsetti N(+V) ed M (-V).

Il segnale di uscita 4÷20 mA è misurabile in serie al loop di alimentazione come illustrato nella sezione "Collegamenti lato uscita/alimentazione"; il carico Rload rappresenta la strumentazione posta in serie al loop di corrente; per una corretta misura si raccomanda che il massimo valore di Rload sia calcolato in funzione del valore della tensione applicata (vedasi sezione "Specifiche Tecniche - Caratteristica di carico").

Le connessioni di ingresso devono essere effettuate in base a quanto indicato nella sezione "Collegamenti lato ingresso".

Per la fase di configurazione, calibrazione e le modalità di installazione del trasmettitore fare riferimento alle sezioni "Configurazione e calibrazione DAT2015" e "Istruzioni per l'installazione".

SPECIFICHE TECNICHE (Tipiche a 25 °C e nelle condizioni nominali)

Tipo ingressi	Min	Max	Span min	Calibrazione ingressi (1)		Tempo di risposta (10÷90%) 400 ms circa
TC(*) CJC int./est.				RTD	il maggiore di ±0,1% f.s. e ±0,2°C	Alimentazione Tensione di alimentazione 10 .. 32 Vcc Protezione invers. polarità 60 Vcc max
J	-200°C	1200°C	2 mV	Res. Basso	il maggiore di ±0,1% f.s. e ±0,15 Ω	
K	-200°C	1370°C	2 mV	Res. Alto	il maggiore di ±0,2% f.s. e ±1 Ω	Caratteristica di carico - Rload (carico in serie al loop di ingresso in funzione della tensione di alimentazione del loop stesso)
S	-50°C	1760°C	2 mV	mV, TC	il maggiore di ±0,1% f.s. e ±18 uV	
R	-50°C	1760°C	2 mV	Volt	il maggiore di ±0,1% f.s. e ± 2 mV	
B	400°C	1820°C	2 mV	mA	il maggiore di ±0,1% f.s. e ± 6 uA	
E	-200°C	1000°C	2 mV	Calibrazione uscita		Temperatura e Umidità Temperatura operativa -20°C .. +70°C Temp. di immagazzinaggio -40°C .. +85°C Umidità (senza condensa) 0 .. 90 %
T	-200°C	400°C	2 mV	Corrente	± 7 uA	
N	-200°C	1300°C	2 mV	Impedenza di ingresso		Contenitore Materiale Plastica auto-estinguente Montaggio su binario DIN conforme a EN-50022 ed EN-50035 Peso 90 g. circa
				TC, mV	≥ 10 MΩ	
RTD(*) 2,3,4 fili				Volt	≥ 1 MΩ	EMC (per gli ambienti industriali) Immunità EN 61000-6-2 Emissione EN 61000-6-4
Pt100	-200°C	850°C	50°C	Corrente	~ 50 Ω	
Pt1000	-200°C	200°C	50°C	Linearità (1)		
Ni100	-60°C	180°C	50°C	TC	± 0,2 % f.s.	
Ni1000	-60°C	150°C	50°C	RTD	± 0,1 % f.s.	
Tensione				Influenza della R di linea (1)		
mV	-400 mV	+400 mV	2 mV	TC, mV,V	≤ 0,4 uV/Ohm	
mV	-100 mV	+700 mV	2 mV	RTD 3 fili	0,05%/Ω (50 Ω max bilanciati)	
Volt	- 10 V	+10 V	500 mV	RTD 4 fili	0,005%/Ω (100 Ω max bilanciati)	
Potenziometro (valore nominale)	0 Ω	200 Ω	10%	Corrente di eccitazione RTD		
	200 Ω	500 Ω	10%	Tipico	0,350 mA	
	0,5 KΩ	50 KΩ	10%	Comp. CJC		
RES. 2,3,4 fili					± 0,5°C	
Basso	0 Ω	300 Ω	10 Ω	Deriva termica (1)		
Alto	0 Ω	2000 Ω	200 Ω	Fondo Scala	± 0,01% / °C	
Corrente				CJC	± 0,01% / °C	
mA	-10 mA	+24 mA	2 mA	Valori di fuori scala		
Tipo uscita	Min	Max	Span min	Valore max. uscita	22,5 mA circa	
Corrente diretta	4 mA	20 mA	4 mA	Valore min. uscita	3,6 mA circa	
Corrente inversa	20 mA	4 mA	4 mA	(1) riferiti allo Span di ingresso (differenza tra Val. max. e Val. min.)		

(*) Per i sensori di temperatura è possibile impostare la scala di misura anche in °F; per eseguire la conversione utilizzare la seguente formula: °F = (°C*9/5)+32)

CONFIGURAZIONE E CALIBRAZIONE DAT 2015

Attenzione: durante queste fasi il dispositivo deve sempre essere alimentato.

- CONFIGURAZIONE

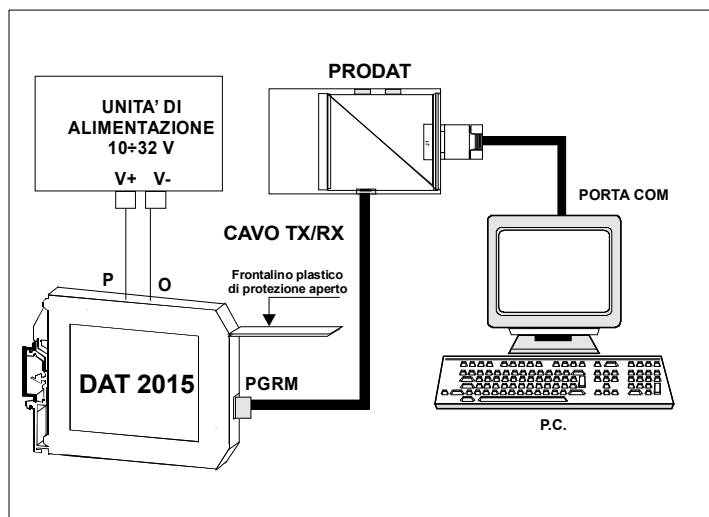
- 1) Alimentare il DAT2015 con un alimentatore con valore di uscita $10 \div 32$ V oppure (solo per la fase di configurazione) con una batteria da 9 V .
- 2) Aprire il frontalino plastico di protezione sul lato frontale del DAT 2015.
- 3) Collegare l' interfaccia PRODAT al Personal Computer ed al dispositivo sul connettore PGRM (vedasi sezione PROGRAMMAZIONE DAT2015).
- 4) Aprire il programma di configurazione PROSOFT .
- 5) Impostare i dati di programmazione.
- 6) Inviare i dati di programmazione al dispositivo.

- CONTROLLO DELLA CALIBRAZIONE

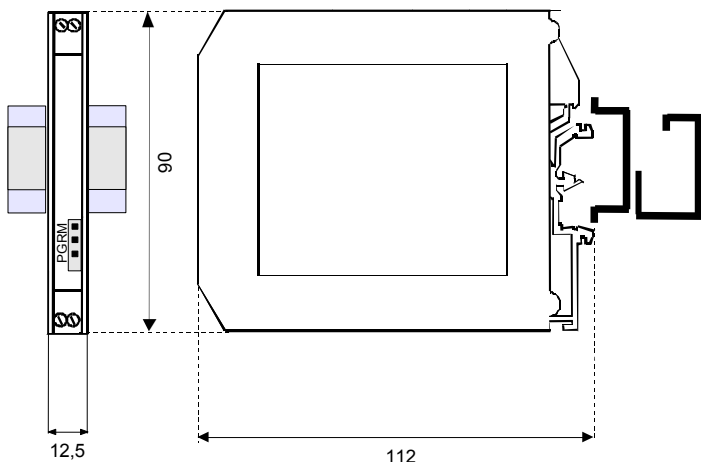
Con programma PROSOFT in esecuzione:

- 1) Collegare in ingresso un simulatore impostato con i valori di inizio e fondo scala relativi alla grandezza elettrica oppure al sensore di temperatura da misurare.
- 2) Portare il simulatore al valore di inizio scala.
- 3) Verificare che il DAT2015 fornisca il valore minimo di uscita impostato.
- 4) Portare il simulatore al valore di fondo scala.
- 5) Verificare che il DAT2015 fornisca il valore massimo di uscita impostato.
- 6) Nel caso in cui sia necessario regolare i valori descritti nei punti 3 e 5, agire sui regolatori ZERO e SPAN presenti nel programma PROSOFT. La variazione da introdurre deve essere calcolata come percentuale del campo scala di ingresso .
- 7) Programmare il dispositivo con i nuovi parametri di regolazione inseriti.

PROGRAMMAZIONE DAT2015



DIMENSIONI (mm) & CONNETTORE PGRM



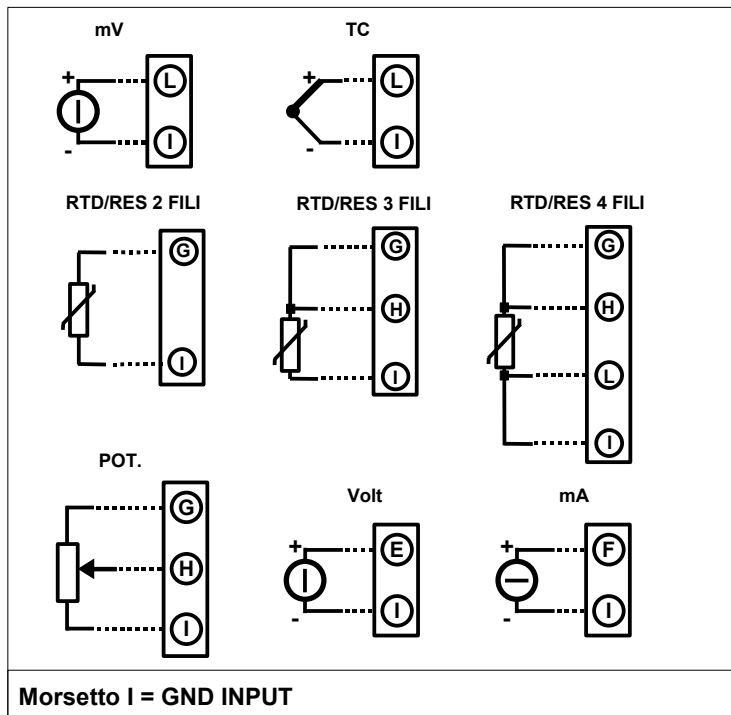
ISTRUZIONI PER L' INSTALLAZIONE

Il dispositivo DAT2015 è adatto al montaggio su binario DIN in posizione verticale. Occorre installare il dispositivo in un luogo non sottoposto a vibrazioni.

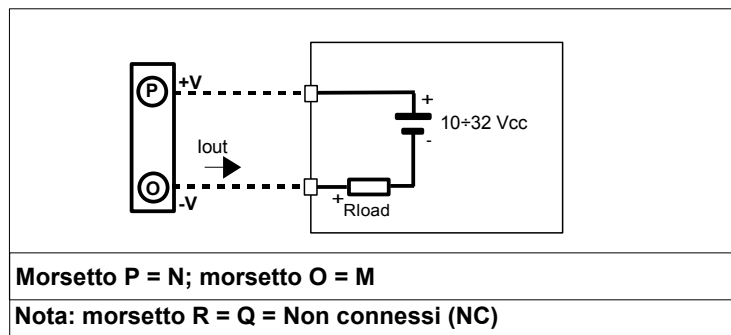
Si raccomanda inoltre di non far passare il cablaggio in prossimità di cavi per segnali di potenza.

COLLEGAMENTI DAT2015

COLLEGAMENTI LATO INGRESSO



COLLEGAMENTI LATO USCITA/ALIMENTAZIONE



COME ORDINARE

Il dispositivo viene fornito nella configurazione richiesta dal cliente in fase di ordine. Nel caso in cui la configurazione del dispositivo non sia specificata, i parametri di funzionamento saranno da impostare a cura dell' utilizzatore. Fare riferimento alla sezione "Specifiche Tecniche" per i campi scala di ingresso ed uscita.

ESEMPIO DI CODICE D' ORDINE:

